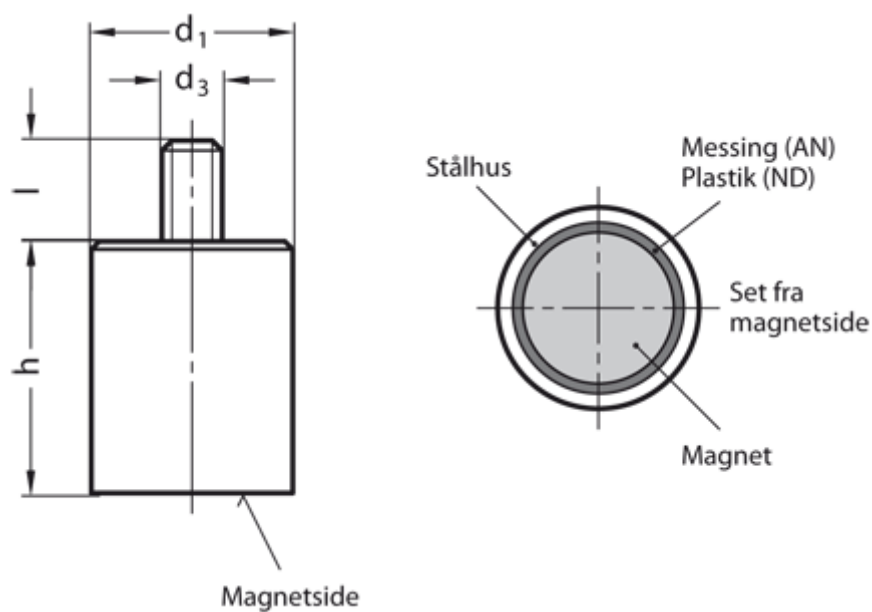


Varenummer: 201241386A  
Beskrivelse: E+G Stangmagnet m/gevindtap GN 52.4-AN-10-M4-E  
Alu, Nikkel, Kobolt - 450° C, 8,5N

## Mål



d1	= 10
d3	= M4
h	= 20 ±0,2
Holdekraft N	= 8.5
l	= 8
Materiale	= AN Alu, Nikkel, Kobolt - 450° C